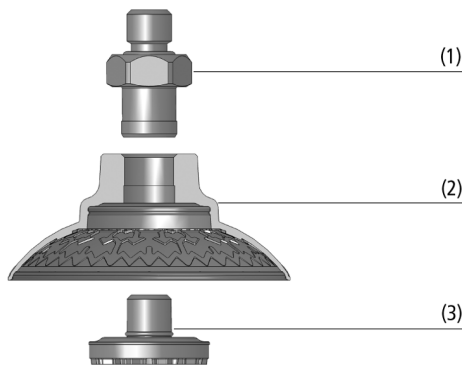


Ventouses cloches SAXM

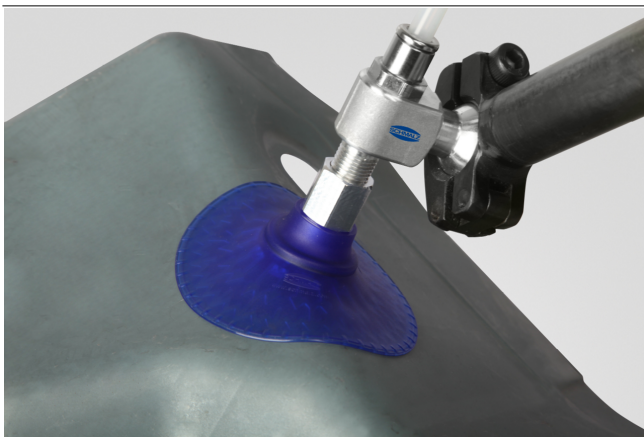
Surface d'aspiration (\varnothing) de 20 mm à 115 mm



Ventouses cloches SAXM



Composition du système Ventouses cloches SAXM



Ventouses cloches SAXM pour la manipulation des pièces des tôles

Adaptation aux applications spécifiques des secteurs d'activité

Applications

- Ventouse cloche résistante aux efforts latéraux importants et aux cisaillement permettant la manipulation de tôles et pièces de carrosserie
- Manipulation de pièces avec des surfaces huilées
- Chargement et déchargement de machines CNC pour le travail des métaux et la découpe au laser
- Manipulation des pièces dans les dépileurs
- Manipulation de pièces avec surfaces convexes

Construction

- Ventouse ronde (2) avec lèvre souple, structure interne optimale, rainure spéciale et renfort intérieur
- Matière de la ventouse Elastodur (ED-85), disque de friction (ED-65) résistante à l'usure
- Connecteur Schmalz (SC) composé d'un raccord supérieur (1) et d'un raccord inférieur incl. un disque de friction (3)
- Raccord inférieur avec circlip
- Les raccords mâles sont équipés d'un joint
- Possibilité de commander la ventouse montée ou en pièces détachées

Points forts du produit

- Débit d'aspiration très élevée pour une adaptation optimale aux contours les plus variés des pièces
- Structure interne spéciale pour une force de maintien maximale lors de fortes accélérations, notamment sur les plaques graisseuses.
- Un support interne large et structuré empêche l'emboutissage profond, même avec des plaques fines.
- Matériau Elastodur extrêmement résistant à l'usure, à l'ozone et aux huiles de coupe agressives.
- La conception modulaire et recyclable minimise les coûts et permet un remplacement rapide des composants.

Ventouses cloches SAXM

Surface d'aspiration (Ø) de 20 mm à 115 mm

Code de désignation Ventouses cloches SAXM

SAXM	-	20	-	ED-85	-	G1/4-IG
1		2		3		4

1 – Désignation courte

Code	Modèle
SAXM	Plat

2 – Surface d'aspiration

Code	Diamètre en mm
20...115	ø 20 à 115

3 – Matière

Code	Matière
ED-85	Elastodur

4 – Connexion

Code	Connexion
G1/4-AG	G1/4-AG (AG = mâle (M))
G1/4-IG	G1/4-IG (IG = femelle (F))
G3/8-AG	G3/8-AG
M10-AG	M10-AG
M14x1.5-AG	M14x1,5-AG
NPT3/8-IG	NPT3/8-IG
RA	Adaptateur rectangulaire

La ventouse cloche SAXM (pièce en élastomère + élément de fixation) est livrée montée. Vous pouvez également commander les différentes pièces détachées de la ventouse :

- Ventouse cloche de type SAXM (étape 1) – pièce en élastomère, disponible dans différents diamètres
- Élément de fixation supérieur (étape 2) – disponible dans différents filetages
- Élément de fixation inférieur (étape 3) – disque de friction vulcanisé inclus

Données de commande Ventouses cloches SAXM

Type	Raccord de vide:								
	G1/4"-M	G1/4"-F	G3/8"-M	G3/8"-F	M10-M	M14x1.5-M	NPT3/8-F	Adaptateur rect.	Adaptateur rectangulaire
SAXM 20	10.01.19.00101	10.01.19.00080	10.01.19.00102	10.01.19.00097	10.01.19.00098	10.01.19.00099	10.01.19.00103	10.01.19.00100	-
SAXM 30	10.01.19.00049	10.01.19.00014	10.01.19.00050	10.01.19.00015	10.01.19.00016	10.01.19.00017	10.01.19.00063	10.01.19.00018	-
SAXM 40	10.01.19.00051	10.01.19.00019	10.01.19.00052	10.01.19.00020	10.01.19.00021	10.01.19.00022	10.01.19.00064	10.01.19.00023	-
SAXM 50	10.01.19.00053	10.01.19.00024	10.01.19.00054	10.01.19.00025	10.01.19.00026	10.01.19.00027	10.01.19.00065	-	10.01.19.00028
SAXM 60	10.01.19.00055	10.01.19.00029	10.01.19.00056	10.01.19.00030	10.01.19.00031	10.01.19.00032	10.01.19.00066	-	10.01.19.00033
SAXM 80	10.01.19.00057	10.01.19.00034	10.01.19.00058	10.01.19.00035	10.01.19.00036	10.01.19.00037	10.01.19.00067	10.01.19.00038	-
SAXM 100	10.01.19.00059	10.01.19.00039	10.01.19.00060	10.01.19.00040	10.01.19.00041	10.01.19.00042	10.01.19.00068	10.01.19.00043	-
SAXM 115	10.01.19.00061	10.01.19.00044	10.01.19.00062	10.01.19.00045	10.01.19.00046	10.01.19.00047	10.01.19.00069	10.01.19.00048	-

Ventouses cloches SAXM

Surface d'aspiration (Ø) de 20 mm à 115 mm

Données techniques Ventouses cloches SAXM

Type		Force d'aspiration (-600 mbar) [N]*	Force latérale [N]**	Force latérale surface huileuse [N]***	Volume [cm ³]	Rayon min. de la pièce (convexe) [mm]	Diamètre intérieur du tuyau (recommandé) d [mm]****
SAXM	20	20	15	20	1,6	20	5
SAXM	30	39	32	41	3,4	18	5
SAXM	40	69	38	71	7,1	25	5
SAXM	50	109	58	110	14,4	25	6
SAXM	60	154	85	155	24,2	30	6
SAXM	80	270	150	269	51,9	33	6
SAXM	100	412	230	414	95,5	40	6
SAXM	115	549	320	584	141,5	50	6

*Les données relatives à la puissance d'aspiration sont des valeurs théoriques pour un vide de -0,6 bar et une surface de pièce sèche, lisse et plane - elles sont indiquées sans facteur de sécurité

**Les données de la force transversale sont des valeurs mesurées pour un vide de -0,6 bar et une surface de pièce sèche ou grasseuse, lisse et plane. Les valeurs réelles peuvent diverger selon la surface de la pièce et ses caractéristiques.

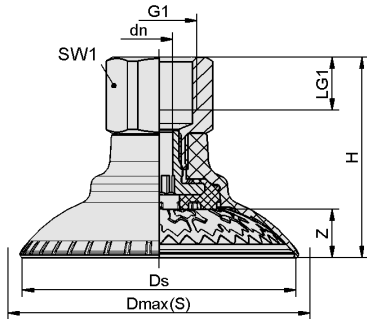
***Les données de la force transversale sont des valeurs mesurées pour un vide de -0,6 bar et une surface de pièce sèche ou grasseuse, lisse et plane. Les valeurs réelles peuvent diverger selon la surface de la pièce et ses caractéristiques.

****Le diamètre recommandé se base sur une longueur de tuyau d'environ 2 m.

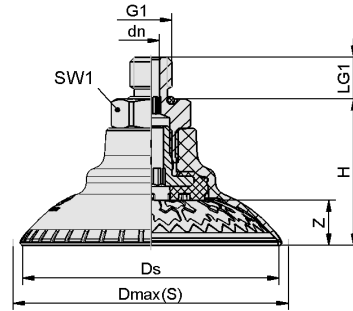
Ventouses cloches SAXM

Surface d'aspiration (\varnothing) de 20 mm à 115 mm

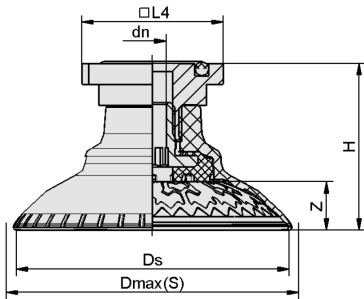
Données de construction Ventouses cloches SAXM



SAXM IG



SAXM AG



SAXM RA

Ventouses cloches SAXM

Surface d'aspiration (Ø) de 20 mm à 115 mm

Données de construction Ventouses cloches SAXM

Type	dn [mm]	Dmax(S) [mm]	Ds	G1	H [mm]	LG1 [mm]	L4 [mm]	SW1 [mm]	Z (Allongement) [mm]
SAXM 20 ED-85 G1/4-AG	5,1	26,0	21,8	G1/4"-M	23,7	10	-	17	3,0
SAXM 20 ED-85 G1/4-IG	5,1	26,0	21,8	G1/4"-F	33,7	12	-	17	3,0
SAXM 20 ED-85 G3/8-AG	5,1	26,0	21,8	G3/8"-M	24,2	10	-	22	3,0
SAXM 20 ED-85 G3/8-IG	5,1	26,0	21,8	G3/8"-F	33,7	12	-	22	3,0
SAXM 20 ED-85 M10-AG	4,1	26,0	21,8	M10-M	23,7	10	-	17	3,0
SAXM 20 ED-85 M14x1.5-AG	5,1	26,0	21,8	M14x1,5-M	23,7	10	-	17	3,0
SAXM 20 ED-85 NPT3/8-IG	5,1	26,0	21,8	NPT3/8"-F	33,7	14	-	22	3,0
SAXM 20 ED-85 RA	5,1	26,0	21,8	-	26,0	-	31,8	-	3,0
SAXM 30 ED-85 G1/4-AG	5,1	35,2	31,6	G1/4"-M	25,0	10	-	17	4,3
SAXM 30 ED-85 G1/4-IG	5,1	35,2	31,6	G1/4"-F	35,0	12	-	17	4,3
SAXM 30 ED-85 G3/8-AG	5,1	35,2	31,6	G3/8"-M	25,5	10	-	22	4,3
SAXM 30 ED-85 G3/8-IG	5,1	35,2	31,6	G3/8"-F	35,0	12	-	22	4,3
SAXM 30 ED-85 M10-AG	4,1	35,2	31,6	M10-M	25,0	10	-	17	4,3
SAXM 30 ED-85 M14x1.5-AG	5,1	35,2	31,6	M14x1,5-M	25,0	10	-	17	4,3
SAXM 30 ED-85 NPT3/8-IG	5,1	35,2	31,6	NPT3/8"-F	35,0	14	-	22	4,3
SAXM 30 ED-85 RA	5,1	35,2	31,6	-	27,3	-	31,8	-	4,3
SAXM 40 ED-85 G1/4-AG	5,1	45,4	41,3	G1/4"-M	27,6	10	-	17	6,9
SAXM 40 ED-85 G1/4-IG	5,1	45,4	41,3	G1/4"-F	37,6	12	-	17	6,9
SAXM 40 ED-85 G3/8-AG	5,1	45,4	41,3	G3/8"-M	28,1	10	-	22	6,9
SAXM 40 ED-85 G3/8-IG	5,1	45,4	41,3	G3/8"-F	37,6	12	-	22	6,9
SAXM 40 ED-85 M10-AG	4,1	45,4	41,3	M10-M	27,6	10	-	17	6,9
SAXM 40 ED-85 M14x1.5-AG	5,1	45,4	41,3	M14x1,5-M	27,6	10	-	17	6,9
SAXM 40 ED-85 NPT3/8-IG	5,1	45,4	41,3	NPT3/8"-F	37,6	14	-	22	6,9
SAXM 40 ED-85 RA	5,1	45,4	41,3	-	29,9	-	31,8	-	6,9
SAXM 50 ED-85 G1/4-AG	6,1	58,4	51,5	G1/4"-M	32,8	10	-	17	8,4
SAXM 50 ED-85 G1/4-IG	6,1	58,4	51,5	G1/4"-F	42,8	15	-	17	8,4
SAXM 50 ED-85 G3/8-AG	6,1	58,4	51,5	G3/8"-M	33,3	10	-	22	8,4

Ventouses cloches SAXM

Surface d'aspiration (Ø) de 20 mm à 115 mm

Type	dn [mm]	Dmax(S) [mm]	Ds	G1	H [mm]	LG1 [mm]	L4 [mm]	SW1 [mm]	Z (Allongement) [mm]
SAXM 50 ED-85 G3/8-IG	6,1	58,4	51,5	G3/8"-F	42,8	12	-	22	8,4
SAXM 50 ED-85 M10-AG	4,1	58,4	51,5	M10-M	32,8	10	-	17	8,4
SAXM 50 ED-85 M14x1.5-AG	6,1	58,4	51,5	M14x1,5-M	32,8	10	-	17	8,4
SAXM 50 ED-85 NPT3/8-IG	6,1	58,4	51,5	NPT3/8"-F	42,8	14	-	22	8,4
SAXM 50 ED-85 RA	6,1	58,4	51,5	-	35,1	-	31,8	-	8,4
SAXM 60 ED-85 G1/4-AG	6,1	69,7	61,5	G1/4"-M	35,3	10	-	17	10,9
SAXM 60 ED-85 G1/4-IG	6,1	69,7	61,5	G1/4"-F	45,3	15	-	17	10,9
SAXM 60 ED-85 G3/8-AG	6,1	69,7	61,5	G3/8"-M	35,8	10	-	22	10,9
SAXM 60 ED-85 G3/8-IG	6,1	69,7	61,5	G3/8"-F	45,3	12	-	22	10,9
SAXM 60 ED-85 M10-AG	4,1	69,7	61,5	M10-M	35,3	10	-	17	10,9
SAXM 60 ED-85 M14x1.5-AG	6,1	69,7	61,5	M14x1,5-M	35,3	10	-	17	10,9
SAXM 60 ED-85 NPT3/8-IG	6,1	69,7	61,5	NPT3/8"-F	45,3	14	-	22	10,9
SAXM 60 ED-85 RA	6,1	69,7	61,5	-	37,6	-	31,8	-	10,9
SAXM 80 ED-85 G1/4-AG	6,1	92,2	81,0	G1/4"-M	38,3	10	-	17	13,9
SAXM 80 ED-85 G1/4-IG	6,1	92,2	81,0	G1/4"-F	48,3	15	-	17	13,9
SAXM 80 ED-85 G3/8-AG	6,1	92,2	81,0	G3/8"-M	38,8	10	-	22	13,9
SAXM 80 ED-85 G3/8-IG	6,1	92,2	81,0	G3/8"-F	48,3	12	-	22	13,9
SAXM 80 ED-85 M10-AG	4,1	92,2	81,0	M10-M	38,3	10	-	17	13,9
SAXM 80 ED-85 M14x1.5-AG	6,1	92,2	81,0	M14x1,5-M	38,3	10	-	17	13,9
SAXM 80 ED-85 NPT3/8-IG	6,1	92,2	81,0	NPT3/8"-F	48,3	14	-	22	13,9
SAXM 80 ED-85 RA	6,1	92,2	81,0	-	40,6	-	31,8	-	13,9
SAXM 100 ED-85 G1/4-AG	6,1	111,1	99,7	G1/4"-M	47,2	10	-	22	17,1
SAXM 100 ED-85 G1/4-IG	6,1	111,1	99,7	G1/4"-F	57,2	12	-	22	17,1
SAXM 100 ED-85 G3/8-AG	6,1	111,1	99,7	G3/8"-M	47,2	10	-	22	17,1
SAXM 100 ED-85 G3/8-IG	6,1	111,1	99,7	G3/8"-F	57,2	12	-	22	17,1
SAXM 100 ED-85 M10-AG	4,1	111,1	99,7	M10-M	47,2	10	-	22	17,1
SAXM 100 ED-85 M14x1.5-AG	6,1	111,1	99,7	M14x1,5-M	47,2	10	-	22	17,1
SAXM 100 ED-85 NPT3/8-IG	6,1	111,1	99,7	NPT3/8"-F	57,2	14	-	22	17,1

Ventouses cloches SAXM

Surface d'aspiration (Ø) de 20 mm à 115 mm

Type	dn [mm]	Dmax(S) [mm]	Ds	G1	H [mm]	LG1 [mm]	L4 [mm]	SW1 [mm]	Z (Allongement) [mm]
SAXM 100 ED-85 RA	6,1	111,1	99,7	-	48,7	-	31,8	-	17,1
SAXM 115 ED-85 G1/4-AG	6,1	129,4	115,2	G1/4"-M	50,1	10	-	22	20,0
SAXM 115 ED-85 G1/4-IG	6,1	129,4	115,2	G1/4"-F	60,1	12	-	22	20,0
SAXM 115 ED-85 G3/8-AG	6,1	129,4	115,2	G3/8"-M	50,1	10	-	22	20,0
SAXM 115 ED-85 G3/8-IG	6,1	129,4	115,2	G3/8"-F	60,1	12	-	22	20,0
SAXM 115 ED-85 M10-AG	4,1	129,4	115,2	M10-M	50,1	10	-	22	20,0
SAXM 115 ED-85 M14x1.5-AG	6,1	129,4	115,2	M14x1,5-M	50,1	10	-	22	20,0
SAXM 115 ED-85 NPT3/8-IG	6,1	129,4	115,2	NPT3/8"-F	60,1	14	-	22	20,0
SAXM 115 ED-85 RA	6,1	129,4	115,2	-	51,6	-	31,8	-	20,0